



打ち合わせ確認シート

株式会社プレカットシステム

TEL: 0877-56-1189

香川県丸亀市昭和町100番地

FAX: 0877-56-1248

確認者	営業	CAD

販売店様 (売上計上先)	御中	施工店 (名番)	御中	担当	様
TEL:	FAX:	Mail:			
工事名:	様邸	現場住所:	坪数	坪	
現場への搬入車両:	10t 可・不可	4t 可・不可	2t 可・不可	手降ろし	

上棟予定:	月 日	1便予定:	時間	2便予定:	時間	3便予定:	時間
パネル納入日	月 日						
パネル種別	大壁 枠無	床・小屋・壁	天井高	基本モジュール			

建物仕様:	在来工法	階高	天井高	910
	金物工法	1F	mm	
	その他	2F	mm	

パネル工法仕様	床	壁	小屋	プレカットデータ	OPS・他社 ()
	大壁・真壁	大壁・真壁	大壁・真壁	有・無	

床仕様	面材素材	厚み	断熱素材	厚み	種別	気密テープ	枠	枠種類
1F床		mm		mm		有・無	有・無	
2F床		mm		mm		有・無	有・無	
3F床		mm		mm		有・無	有・無	
壁仕様	面材素材	厚み	断熱素材	厚み	種別	気密テープ	枠	枠種類
1F壁		mm		mm		有・無	有・無	
2F壁		mm		mm		有・無	有・無	
3F壁		mm		mm		有・無	有・無	
小屋仕様	面材素材	厚み	断熱素材	厚み	種別	気密テープ	枠	枠種類
1F小屋		mm		mm		有・無	有・無	
2F小屋		mm		mm		有・無	有・無	
3F小屋		mm		mm		有・無	有・無	

オプション	点検口	面材パッキン	素材追加 (面材)	素材追加 (断熱)	ウレタンスプレー	ビス・釘
	有・無	有・無	有・無	有・無	有・無	

コーナー

① ツナコーナ

② フックコーナ

③ ツナコーナ 枠無

④ ツナコーナ 枠有

⑤ ツナコーナ 枠有 枠無

⑥ ツナコーナ 枠有 枠有

⑦ ツナコーナ 枠有 枠有 枠無

⑧ ツナコーナ 枠有 枠有 枠有

⑨ ツナコーナ 枠有 枠有 枠有 枠無

⑩ ツナコーナ 枠有 枠有 枠有 枠有

⑪ ツナコーナ 枠有 枠有 枠有 枠有 枠無

⑫ ツナコーナ 枠有 枠有 枠有 枠有 枠有

⑬ ツナコーナ 枠有 枠有 枠有 枠有 枠有 枠無

⑭ ツナコーナ 枠有 枠有 枠有 枠有 枠有 枠有

⑮ ツナコーナ 枠有 枠有 枠有 枠有 枠有 枠有 枠無

⑯ ツナコーナ 枠有 枠有 枠有 枠有 枠有 枠有 枠有

⑰ ツナコーナ 枠有 枠有 枠有 枠有 枠有 枠有 枠有 枠無

⑱ ツナコーナ 枠有 枠有 枠有 枠有 枠有 枠有 枠有 枠有

⑲ ツナコーナ 枠有 枠有 枠有 枠有 枠有 枠有 枠有 枠有 枠無

⑳ ツナコーナ 枠有 枠有 枠有 枠有 枠有 枠有 枠有 枠有 枠有

㉑ ツナコーナ 枠有 枠有 枠有 枠有 枠有 枠有 枠有 枠有 枠有 枠無

㉒ ツナコーナ 枠有 枠有 枠有 枠有 枠有 枠有 枠有 枠有 枠有 枠有

㉓ ツナコーナ 枠有 枠有 枠有 枠有 枠有 枠有 枠有 枠有 枠有 枠有 枠無

㉔ ツナコーナ 枠有 枠有 枠有 枠有 枠有 枠有 枠有 枠有 枠有 枠有 枠有

㉕ ツナコーナ 枠有 枠有 枠有 枠有 枠有 枠有 枠有 枠有 枠有 枠有 枠有 枠無

㉖ ツナコーナ 枠有 枠有 枠有 枠有 枠有 枠有 枠有 枠有 枠有 枠有 枠有 枠有

㉗ ツナコーナ 枠有 枠有 枠有 枠有 枠有 枠有 枠有 枠有 枠有 枠有 枠有 枠有 枠無

㉘ ツナコーナ 枠有 枠有 枠有 枠有 枠有 枠有 枠有 枠有 枠有 枠有 枠有 枠有 枠有

㉙ ツナコーナ 枠有 枠有 枠有 枠有 枠有 枠有 枠有 枠有 枠有 枠有 枠有 枠有 枠有 枠無

㉚ ツナコーナ 枠有 枠有 枠有 枠有 枠有 枠有 枠有 枠有 枠有 枠有 枠有 枠有 枠有 枠有

㉛ ツナコーナ 枠有 枠有 枠有 枠有 枠有 枠有 枠有 枠有 枠有 枠有 枠有 枠有 枠有 枠有 枠無

㉜ ツナコーナ 枠有 枠有 枠有 枠有 枠有 枠有 枠有 枠有 枠有 枠有 枠有 枠有 枠有 枠有 枠有

㉝ ツナコーナ 枠有 枠有 枠有 枠有 枠有 枠有 枠有 枠有 枠有 枠有 枠有 枠有 枠有 枠有 枠有 枠無

㉞ ツナコーナ 枠有 枠有 枠有 枠有 枠有 枠有 枠有 枠有 枠有 枠有 枠有 枠有 枠有 枠有 枠有 枠有

㉟ ツナコーナ 枠有 枠有 枠有 枠有 枠有 枠有 枠有 枠有 枠有 枠有 枠有 枠有 枠有 枠有 枠有 枠有 枠無

㊱ ツナコーナ 枠有 枠有 枠有 枠有 枠有 枠有 枠有 枠有 枠有 枠有 枠有 枠有 枠有 枠有 枠有 枠有 枠有

㊲ ツナコーナ 枠有 枠有 枠有 枠有 枠有 枠有 枠有 枠有 枠有 枠有 枠有 枠有 枠有 枠有 枠有 枠有 枠有 枠無

㊳ ツナコーナ 枠有 枠有 枠有 枠有 枠有 枠有 枠有 枠有 枠有 枠有 枠有 枠有 枠有 枠有 枠有 枠有 枠有 枠有

㊴ ツナコーナ 枠有 枠有 枠有 枠有 枠有 枠有 枠有 枠有 枠有 枠有 枠有 枠有 枠有 枠有 枠有 枠有 枠有 枠有 枠無

㊵ ツナコーナ 枠有 枠有 枠有 枠有 枠有 枠有 枠有 枠有 枠有 枠有 枠有 枠有 枠有 枠有 枠有 枠有 枠有 枠有 枠有

㊶ ツナコーナ 枠有 枠有 枠有 枠有 枠有 枠有 枠有 枠有 枠有 枠有 枠有 枠有 枠有 枠有 枠有 枠有 枠有 枠有 枠有 枠無

㊷ ツナコーナ 枠有

㊸ ツナコーナ 枠有 枠無

㊹ ツナコーナ 枠有

㊺ ツナコーナ 枠有 枠無

外周柱倒柱脚部金物納まり・取付金物

外部柱頭柱脚金物 (L型・プレート) ※施工手順注意

火打梁 (木製火打・鋼製火打(ホルトタイプ)・鋼製火打(ビス止め))

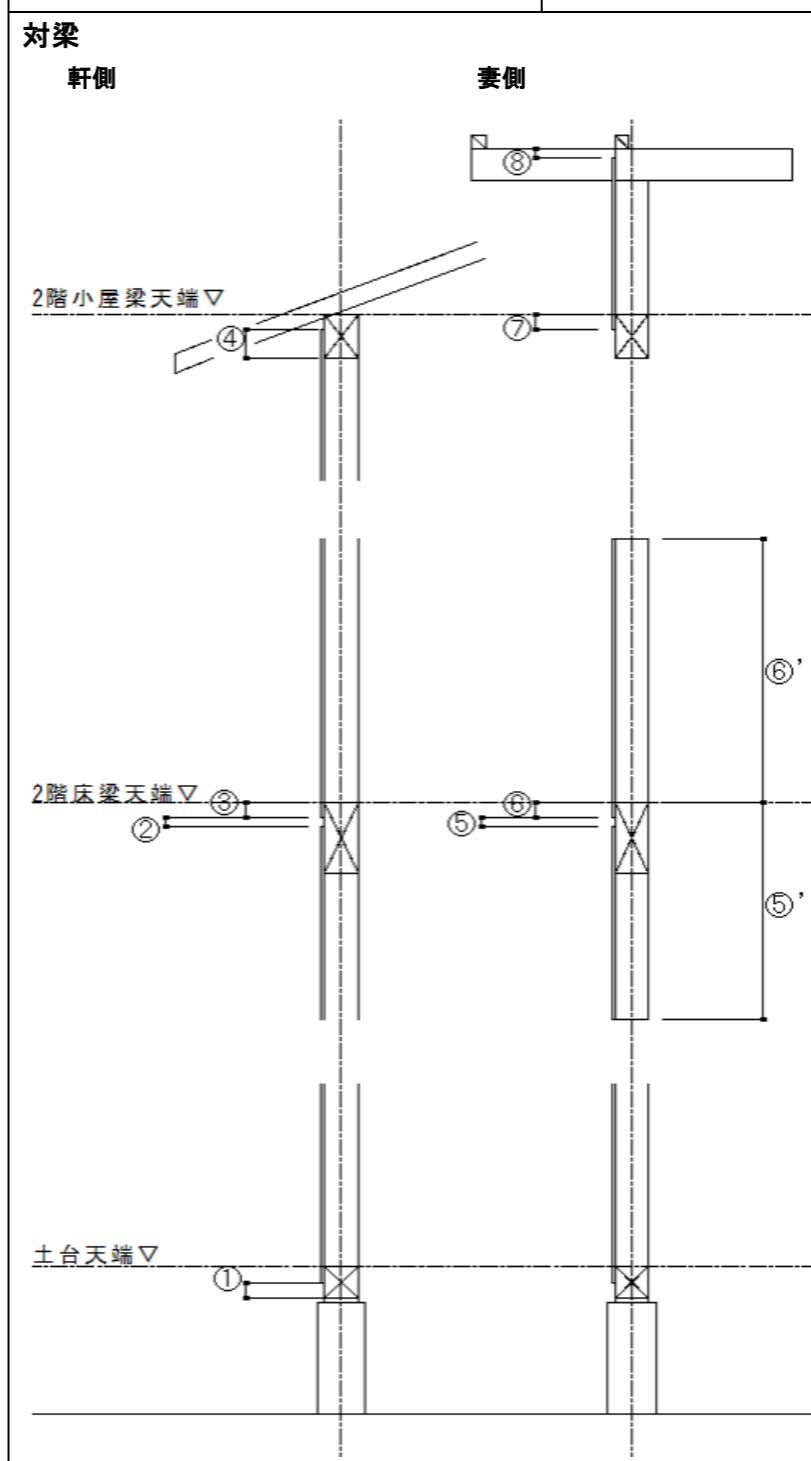
その他 使用金物

品名	仕様	取付金物
1	カマボコ	ツナコーナ
2	カマボコ	ツナコーナ
3	カマボコ	ツナコーナ
4	カマボコ	ツナコーナ
5	カマボコ	ツナコーナ
6	カマボコ	ツナコーナ
7	カマボコ	ツナコーナ
8	カマボコ	ツナコーナ
9	カマボコ	ツナコーナ
10	カマボコ	ツナコーナ
11	カマボコ	ツナコーナ
12	カマボコ	ツナコーナ
13	カマボコ	ツナコーナ
14	カマボコ	ツナコーナ
15	カマボコ	ツナコーナ
16	カマボコ	ツナコーナ
17	カマボコ	ツナコーナ
18	カマボコ	ツナコーナ
19	カマボコ	ツナコーナ
20	カマボコ	ツナコーナ
21	カマボコ	ツナコーナ
22	カマボコ	ツナコーナ
23	カマボコ	ツナコーナ
24	カマボコ	ツナコーナ
25	カマボコ	ツナコーナ
26	カマボコ	ツナコーナ
27	カマボコ	ツナコーナ
28	カマボコ	ツナコーナ
29	カマボコ	ツナコーナ
30	カマボコ	ツナコーナ
31	カマボコ	ツナコーナ
32	カマボコ	ツナコーナ
33	カマボコ	ツナコーナ
34	カマボコ	ツナコーナ
35	カマボコ	ツナコーナ
36	カマボコ	ツナコーナ
37	カマボコ	ツナコーナ
38	カマボコ	ツナコーナ
39	カマボコ	ツナコーナ
40	カマボコ	ツナコーナ
41	カマボコ	ツナコーナ
42	カマボコ	ツナコーナ
43	カマボコ	ツナコーナ
44	カマボコ	ツナコーナ
45	カマボコ	ツナコーナ
46	カマボコ	ツナコーナ
47	カマボコ	ツナコーナ
48	カマボコ	ツナコーナ
49	カマボコ	ツナコーナ
50	カマボコ	ツナコーナ
51	カマボコ	ツナコーナ
52	カマボコ	ツナコーナ
53	カマボコ	ツナコーナ
54	カマボコ	ツナコーナ
55	カマボコ	ツナコーナ
56	カマボコ	ツナコーナ
57	カマボコ	ツナコーナ
58	カマボコ	ツナコーナ
59	カマボコ	ツナコーナ
60	カマボコ	ツナコーナ
61	カマボコ	ツナコーナ
62	カマボコ	ツナコーナ
63	カマボコ	ツナコーナ
64	カマボコ	ツナコーナ
65	カマボコ	ツナコーナ
66	カマボコ	ツナコーナ
67	カマボコ	ツナコーナ
68	カマボコ	ツナコーナ
69	カマボコ	ツナコーナ
70	カマボコ	ツナコーナ
71	カマボコ	ツナコーナ
72	カマボコ	ツナコーナ
73	カマボコ	ツナコーナ
74	カマボコ	ツナコーナ
75	カマボコ	ツナコーナ
76	カマボコ	ツナコーナ
77	カマボコ	ツナコーナ
78	カマボコ	ツナコーナ
79	カマボコ	ツナコーナ
80	カマボコ	ツナコーナ
81	カマボコ	ツナコーナ
82	カマボコ	ツナコーナ
83	カマボコ	ツナコーナ
84	カマボコ	ツナコーナ
85	カマボコ	ツナコーナ
86	カマボコ	ツナコーナ
87	カマボコ	ツナコーナ
88	カマボコ	ツナコーナ
89	カマボコ	ツナコーナ
90	カマボコ	ツナコーナ
91	カマボコ	ツナコーナ
92	カマボコ	ツナコーナ
93	カマボコ	ツナコーナ
94	カマボコ	ツナコーナ
95	カマボコ	ツナコーナ
96	カマボコ	ツナコーナ
97	カマボコ	ツナコーナ
98	カマボコ	ツナコーナ
99	カマボコ	ツナコーナ
100	カマボコ	ツナコーナ

外周柱倒柱脚部金物納まり・取付金物
外部柱頭柱脚金物 (L型・プレート) ※施工手順注意
火打梁 (木製火打・鋼製火打(ホルトタイプ)・鋼製火打(ビス止め))
その他 使用金物

備考欄

妻パネル	有・無 (選択しますと妻壁部は基本すべてになります)
バルコニー内部・パラペット内部	有・無 (選択しますと内側壁部は基本すべてになります)



- ① 土台かぶり量天端より
 - 土台下端揃え
 - 土台下端より + 5 mm 固定
 - ② 合板クリアランス量 10 mm 固定
 - ③ 梁かぶり量下端より mm
 - ④ 小屋梁かぶり量上端より 50 mm 固定
- 袖(独立)壁パネル 有・無
- 両面貼 有・無
- 垂壁パネル 有・無
- 両面貼 有・無
- ⑤ 梁かぶり量上端より mm
 - ⑤' 梁上端より H = mm
- バルコニー壁パネル 有・無
- 両面貼 有・無
- ⑥ 梁かぶり量上端より mm
 - ⑥' 梁上端より H = mm
- 妻壁部分 壁パネル 有・無
- ⑦ 梁かぶり量上端より mm
 - ⑧ 垂木下端より mm
- 小屋裏合板
- 合板に対する間柱欠 有・無
- 間柱に対する相欠き 有・無
- パラペット部分壁合板
- 野地天端ヨリ 合板施工
- 小屋梁ヨリ 合板施工

※入隅部分、負け納まり。受材 45幅
合板ジョイント部分、105仕様の場合、105角材
柱ジョイント部分、クリアランス3mm

※ 外周部梁成 統一お願い致します。

備考

※ 断熱材サイズが100mm以下の場合、その部分の断熱は現場対応となります。
ホールダウン等の金物部分は、現場欠込み対応後吹付ウレタン対応となります。